

RADWASCH SYSTEME

EINE KLASSE FÜR SICH



★ MADE IN GERMANY ★

Marktführer bei Radwaschanlagen
mit Hochdruck-Waschmethode

PERFORMTEC

IHRE PROZESSE

- UNSERE LÖSUNG

Seit dem Jahr 2000 entwickelt und produziert die PERFORMTEC GMBH hocheffiziente Radwaschsysteme für den professionellen Einsatz.

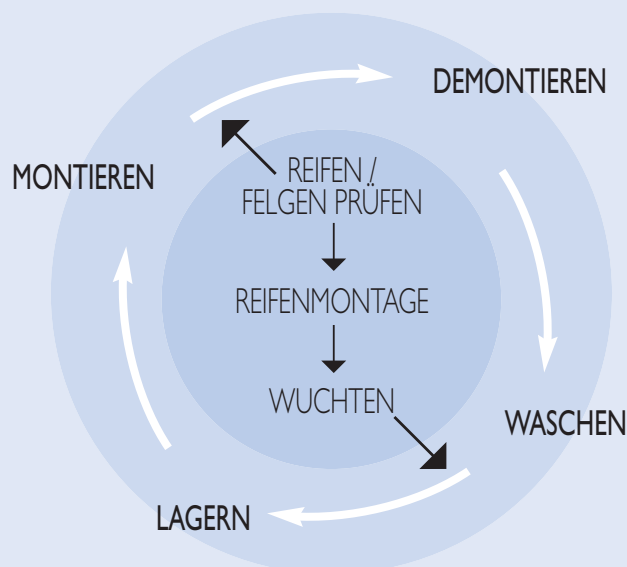
Von der Idee bis zum Produkt, alles aus einer Hand.

Bei uns wird "MADE IN GERMANY" noch großgeschrieben.

Aus vielen einzelnen hochwertigen Komponenten – vom Edelstahlchassis bis hin zum Schaltschrankbau nach deutschem Industriestandard, mit Steuerungen von Siemens oder Klöckner-Möller – werden Produkte höchster Güte erstellt.

DIE WASCHSYSTEME PASSEN SICH IHREN PROZESSEN AN – NICHT ANDERS HERUM

Radzyklus



DIE WICHTIGSTEN MERKMALE IM ÜBERBLICK

1. Innovative und patentierte Waschmethode

- ein biologisch abbaubarer Reiniger wird automatisch aufgesprüht und löst auch hartnäckig eingebrannten Bremsenstaub an
- nach kurzer Einwirkzeit wird der Schmutz durch mehrere Hochdruckdüsen abgespült
- jedes Rad erhält dadurch eine Klarspülung mit sauberem Wasser
- konstante Waschergebnisse durch Klarspülung mit Hochdruck
- kein aufwendiger Wasserwechsel notwendig
- Leistung „made in Germany“ pur – exzellente Ergebnisse mit standfester Technologie

2. Platz sparende, innovative 4-Rad- oder Modultechnologie

- ein, zwei oder vier Räder werden parallel, vollautomatisch gereinigt
- die Waschsysteeme passen sich Ihren Prozessen an - nicht anders herum

3. Schnelle Amortisation

- der gesamte Prozessablauf beim Radwechsel wird erheblich optimiert
- Lohnkosten werden stark reduziert
- Produktivität wird gesteigert
- Kundenzufriedenheit wird gesteigert
- Platzbedarf der Radwäsche (in z.B. einer Waschhalle) wird minimiert und steht für andere Tätigkeiten zur Verfügung
- Lebensdauer von Werkstattausrüstung (Wucht- und Montiermaschinen) wird verlängert

4. Materialverträgliche und schonende Anwendung, auch für die Umwelt

- mit der empfohlenen, biologisch abbaubaren Originalchemie DeepForce können praktisch alle Arten von Felgen/Rädern gewaschen werden
 - Alufelgen • hochglanzpolierte Felgen • Felgen mit Edelstahlapplikationen • versiegelte Chromfelgen
 - Stahlräder mit Radzierblende • Stahlräder ohne Radzierblende • etc.
- mit einem einfachen Neutralisationsmittel kann das Waschwasser automatisch auf einen pH-neutralen Wert reguliert werden
- der Hochdruck ist so angeordnet/ausgelegt, dass sowohl Reifen wie auch Felgen keinerlei Beschädigung erfahren
- die Räder werden ohne mechanischen Kontakt, auch bei überstehenden Felgen, fixiert. Ein Verkratzen durch Andrückrollen o. ä. ist somit ausgeschlossen
- es werden keinerlei mechanische (Bürsten, Granulate) oder andere materialabtragende Waschkomponenten verwendet

5. Waschen ohne Kompromisse

- mit der empfohlenen, hochwirksamen Chemie wird auch stark eingebrannter Bremsenstaub angelöst
- durch Klarspülung mit Hochdruck wird jedes Rad in konstanter Qualität gewaschen (kein umlaufendes Dreckwasser)
- während der Saison muss die Maschine nicht gereinigt oder gewartet werden... einfach waschen, waschen, waschen...

6. Einfache Handhabung

- Rad/Räder einlegen, eine von 4 Programmtasten drücken und den Rest erledigt die Anlage vollautomatisch

7. Radfassungsvermögen und Gewicht

- max. Ø 800 mm / Breite 350 (330) mm
- min. Ø 500 (530) mm / Breite 135 (155) mm
- auch SUV Räder mit oder ohne Run Flat Reifen können gewaschen werden
- unerreichte 50/70 kg Radeinzelgewicht kann aufgenommen werden

8. SPS-Steuerung

- mit den speicherprogrammierbaren Steuerungen ist eine individuelle Anpassung der Waschprogramme einfach möglich
- Siemens SPS (4-Radwaschsystem)
- Klöckner-Möller SPS (modulares Radwaschsystem)

9. Wertigkeit

- alle Komponenten werden in Deutschland, nach deutschem Industriestandard verarbeitet
- nur beste Materialien kommen zum Einsatz
- enorme Standfestigkeit und Lebensdauer

... und vergessen Sie nicht, die Radwäsche auch ganzjährig, bei allen Arbeiten bei denen die Räder sowieso demontiert werden, anzubieten!

Ihre Vorteile: Hohe Kundenzufriedenheit und noch schnellere Amortisation!

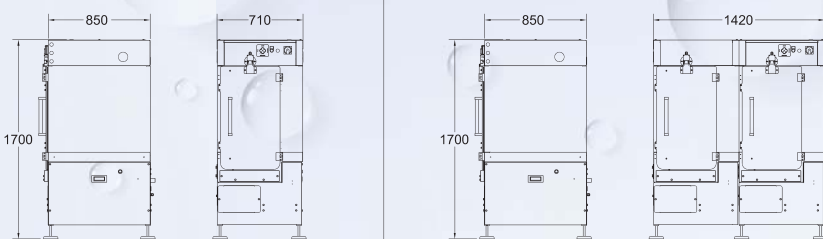


Mehr Details ...



Optional mit dynamischer, rechter Hochdruckdüse

Optionaler Arbeitstisch mit 2 Kunststoffrollen für die modulare Radwaschanlage



M-RWA

M-RWA +
Erweiterungsmodule

MODULARE Radwaschanlage

Setzt neue Maßstäbe hinsichtlich Flexibilität und Waschergebnis!
Bis zu zwei Räder parallel waschen!

MODULARES SYSTEM

Mit diesem innovativen Radwaschsystem kann mit einer preiswerten 1-Radwaschanlage gestartet werden. Ohne großen Aufwand kann nachträglich jederzeit ein zweites Modul nachgerüstet werden. Das zweite Modul ist dabei deutlich günstiger, da die vorhandenen Ressourcen (Antrieb, Hochdruck, Pumpen etc.) des Basismoduls genutzt werden!

PERSONALKOSTEN SENKEN – PRODUKTIVITÄT STEIGERN

Durch das parallele Waschen von zwei Rädern kann der Bediener die Waschzeit sinnvoll für andere Tätigkeiten nutzen. Somit lässt sich eine schnelle Amortisation erreichen!

- Platz sparende, innovative Modultechnologie
- bis zu zwei Räder werden vollautomatisch gereinigt
- schnelle Amortisation durch Steigerung der Produktivität
- größtes Rad-Fassungsvermögen (Ø 800mm x Breite 350mm)
- es können alle üblichen Pkw Räder (Alu, Stahl, SUV, Run-on-flat etc.) gewaschen werden
- keine Beschädigung der Felgenlackierung durch mechanische Waschkomponenten
- konstant hochwertige Waschergebnisse
- immer einsatzbereit, da kein Wasserwechsel notwendig
- Kombination der bewährten Chemie-Hochdruck-Waschmethode
... nur so wird auch eingebrannter Bremsstaub entfernt!
- automatische Prozesswasserneutralisation = umweltfreundliche Waschmethode!
- vier voreingestellte Reinigungsprogramme
- die meisten Radmarkierungen bleiben beim Waschen unbeschädigt

Erweiterungsmodul



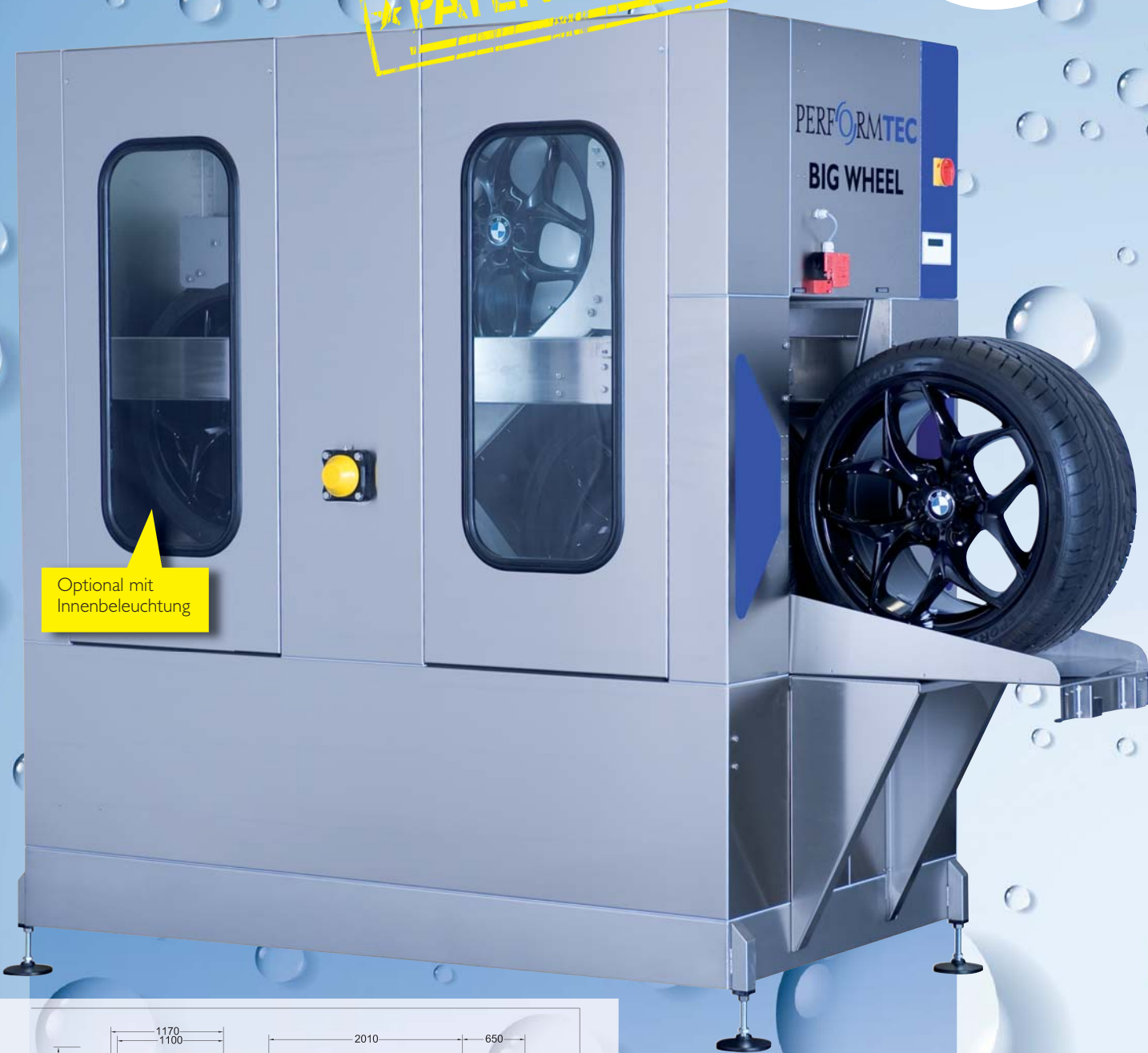
Basismodul

Mit einem Modul preiswert starten ... nach Belieben ein zweites, noch kostengünstigeres Modul nachrüsten und zwei Räder parallel waschen!

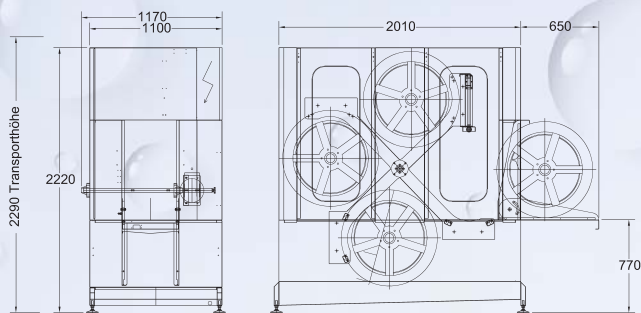


Mehr Details ...

PATENTIERT



Optional mit
Innenbeleuchtung



BIG WHEEL

BIG WHEEL

4-Radwaschanlage

Packt auch schwere Run-on-flat und große SUV-Räder

PERFORMTEC hat als erstes Unternehmen eine 4-Radwaschanlage entwickelt, welche in jede Werkstatt passt. Die Außenmaße betragen lediglich 2,01 x 1,10 m. Die Anlage revolutioniert damit die Radwäsche!

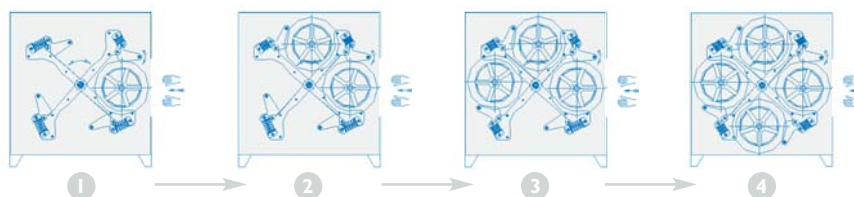
BIG WHEEL 4-RAD SYSTEM

- 4 Räder werden parallel vollautomatisch gereinigt
... auch nur ein, zwei oder drei Räder können gewaschen werden
- werkstattkonforme Maschinengröße (Standfläche 2,01x1,10m)
- automatische Prozesswasserneutralisation = umweltfreundliche Waschmethode!
- konstant, hervorragende Reinigungsergebnisse, durch 8 dynamischen Flachstrahldüsen
- Kombination der bewährten Chemie-Hochdruck-Waschmethode
... nur so wird auch eingebrannter Bremsenstaub wirklich entfernt!
- es können Alu- und Stahlräder, wahlweise auch mit Radzierblende, gewaschen werden
- alle gängigen PKW-Räder (auch SUV-, Run-on-flat-, PAX-Räder etc.) können gereinigt werden
- keine Beschädigung der Felgenlackierung durch mechanische Waschkomponenten (z.B. Plastikgranulat, Bürsten etc.)
- immer einsatzbereit, da kein Wasserwechsel notwendig
- extrem wartungsfreundlich und verschleißarm
- erfüllt die deutschen Arbeitsschutzrichtlinien
- Siemens SPS gesteuert (Speicher Programmierbare Steuerung)
- vier voreingestellte, vollautomatische Reinigungsprogramme
Kurz: leicht verschmutzte Räder
Normal: normal verschmutzte Räder
Super: stark verschmutzte Räder
Spülen: nur Hochdruck
- ca. 520 kg Edelstahl garantieren eine lange Lebensdauer

Mit der 4-Radwaschanlage optimieren Sie Arbeitsprozesse und senken somit nachvollziehbar Ihre Kosten. Das rechnet sich!



4 x ist schneller - ist besser!



Modulare Radwaschanlage (Basismodul) Modulare Radwaschanlage (Erweiterungsmodul)

BIG WHEEL
4-Radwaschanlage

Technische Spezifikationen

	Edelstahl/ pulverbeschichteter Stahl	Edelstahl/ pulverbeschichteter Stahl	Edelstahl
Chassis			
Breite	710 mm	710 mm	1100 (1170) mm
Tiefe	850 (950) mm	850 (950) mm	2010 (2660) mm
Höhe	1700 mm	1700 mm	2200 mm
Waschzyklusdauer in Minuten	30s ¹⁾ /2min ²⁾ /2min 50s ³⁾ /3min 40s ⁴⁾	30s ¹⁾ 2)/1min ³⁾ 4) <small>Jeweils zzgl. zu den Zeiten des Basismoduls</small>	3min 30s ¹⁾ /5min 15s ²⁾ /6min 30s ³⁾ /10min ⁴⁾
Raddurchmesser	500–800 mm	500–800 mm	530–800 mm
Radbreite	135-350 mm	135-350 mm	155–330 mm
Max. Radgewicht	70 kg	70 kg	50 kg
Spritzung	dynamische/starre Flachstrahldüse (optional 2x dynamisch)	dynamische/starre Flachstrahldüse (optional 2x dynamisch)	2x4 dynamische Flachstrahldüsen
Spritzdruck	150 bar	150 bar	180/200 bar
Gewicht	ca. 185 kg	ca. 140 kg	ca. 622 kg
Stromanschluss	400V, 3-Ph, 50 Hz	intern	400V, 3-Ph, 50 Hz
Elektr. Absicherung	16 A, Netzsicherung träge (nach VDE 0100)	intern	16 A, Netzsicherung träge (nach VDE 0100)
Hochdruckpumpe	5,5 kW	intern	7,5 kW
Steuerung	Moeller SPS	intern	Siemens SPS
Wasserverbrauch je Rad in l (ca.)	8,5 ¹⁾ 2)/ 22 ³⁾ 4)	8,5 ¹⁾ 2)/ 22 ³⁾ 4)	15 ¹⁾ / 13,3 ²⁾ / 15 ³⁾ / 25 ⁴⁾
Reinigerverbrauch je Rad in l (ca.)	0,0 ¹⁾ / 0,06 ²⁾ / 0,09 ³⁾ / 0,12 ⁴⁾	0,0 ¹⁾ / 0,06 ²⁾ / 0,09 ³⁾ / 0,12 ⁴⁾	0,0 ¹⁾ / 0,09 ²⁾ / 0,10 ³⁾ / 0,11 ⁴⁾
Neutralisationsmittelverbrauch je Rad in l (ca.)	0,0 ¹⁾ / 0,02 ²⁾ / 0,03 ³⁾ / 0,04 ⁴⁾	0,0 ¹⁾ / 0,02 ²⁾ / 0,03 ³⁾ / 0,04 ⁴⁾	0,0 ¹⁾ / 0,023 ²⁾ / 0,024 ³⁾ / 0,027 ⁴⁾

¹⁾ Angaben zum SPÜLEN-Programm, ²⁾ Angaben zum ECO-Programm, ³⁾ Angaben zum NORMAL-Programm, ⁴⁾ Angaben zum SUPER-Programm

Anschluss- und Aufstellbedingungen

Ø Wasserzulaufleitung (min.)	¾"	intern	¾"
Übergabepunkt Wasseranschluss (Gewinde bauseits)	R ¾" (Außengewinde)	intern	R ¾" (Außengewinde)
Zulaufmenge (min.)	25 l/min	intern	25 l/min
Zulauftemperatur (max.)	50 °C	intern	50 °C
Wasseranschluss maschinenseitig	3 m PVC-Gewebeschlauch mit Anschlussstück R ¾" (Innengewinde)	intern	3 m PVC-Gewebeschlauch mit Anschlussstück R ¾" (Innengewinde)
Prozesswasseraustritt	PVC-Gewebeschlauch (25 mm Ø innen / 4,50 m Länge)	intern	PVC-Gewebeschlauch (19 mm Ø innen / 4,50 m Länge)
Tauchpumpe für Prozesswasser	optional	intern	integriert (Pumpleistung bis max. 5 m Höhe)
Temperaturbedingungen	geschlossener Raum min. 5 °C Empfehlung: > 15 °C	geschlossener Raum min. 5 °C Empfehlung: > 15 °C	geschlossener Raum min. 5 °C Empfehlung: > 15 °C
Hinweise zur Einbringung	Hubwagen, Maße beachten!	Hubwagen, Maße beachten!	Hubwagen, Maße beachten! Es muss durchgängige eine Höhe von 2300 mm vorhanden sein

Performtec GmbH
Heinkelstrasse 7-9
D-73230 Kirchheim
Tel +49 (7021) 57149-0
Fax +49 (7021) 57149-11
vertrieb@performtec.de
www.performtec.de

